



РОССИЙСКИЙ ПРОИЗВОДИТЕЛЬ  
НПВХ ТРУБ, ФИТИНГОВ  
И ЗАПОРНОЙ АРМАТУРЫ

## СОДЕРЖАНИЕ

|   |    |
|---|----|
| Преимущества НПВХ Aquaviva.....   | 4  |
| Области применения труб НПВХ. Основные характеристики.....  | 5  |
| Основные достоинства труб НПВХ. Химическая стойкость.....   | 6  |
| Монтаж трубы НПВХ с клеевым соединением.....  | 9  |
| Расход клея при монтаже.....  | 11 |
| Трубы и фитинги НПВХ под клеевое соединение для систем<br>хозяйственно питьевого водоснабжения и водоподготовки ..... | 12 |
| Запорная арматура НПВХ PN16 .....   | 26 |
| Напорные трубы и фитинги НПВХ под уплотнительное кольцо.....  | 36 |
| Трубы и фитинги НПВХ для наружных систем канализации.....   | 42 |

## Преимущества НПВХ Aquaviva

Изделия из НПВХ, марки **AquaViva** изготавливаются на передовом автоматизированном оборудовании — квалифицированного производителя НПВХ труб, фитингов и запорной арматуры в Российской Федерации.

Для изготовления нашей продукции мы используем сырье только высочайшего качества, повышенной прочности и термостойкости, что гарантирует надежность эксплуатации вашей трубопроводной системы.

Все товары сертифицированы и соответствуют единым санитарно-эпидемиологическим требованиям, подлежащим санитарно-эпидемиологическому надзору (контролю). Продукция прошла государственную регистрацию, внесена в Реестр свидетельств о государственной регистрации и разрешена для реализации и использования.



Собственное производство



Склады в Москве, Санкт-Петербурге, Новосибирске и Казани



Специальные условия для оптовых покупателей и строительно-монтажных организаций

### AquaViva — производитель сертифицированной продукции



## Области применения труб НПВХ

- водоснабжение и водоотведение
- водоподготовка и водоочистка
- строительство бассейнов и фонтанов
- строительство теплиц и ирригация
- производство удобрений
- обустройство скважин
- пищевая промышленность
- производство напитков
- хлор-щелочное производство
- производство кислот
- нефтехимия и нефтепереработка
- гальваническое производство
- металлургическая промышленность
- угольная промышленность
- целлюлозно-бумажное производство

## ОСНОВНЫЕ ХАРАКТЕРИСТИКИ МАТЕРИАЛА НПВХ

|   |                          |
|---|--------------------------|
| Максимальный предел прочности при растяжении (при 23°C) | 53 МН/м <sup>2</sup>     |
| Временное сопротивление                                 | 45 МПа                   |
| Модуль Юнга (упругости)                                 | 3060 МПа                 |
| Удельная работа разрыва                                 | 55 МН/м <sup>2</sup>     |
| Коэффициент Пуассона                                    | 0,35                     |
| Ударная вязкость по Изоду при 23°C (с надрезом)         | 0,08 кДж/ м <sup>2</sup> |
| Удельная масса  | 1,41 Г/см <sup>3</sup>   |
| Температура размягчения (ISO 306:1994 метод В 120)      | 77°C                     |
| Теплопроводность  | 0,147 Вт/м°C             |
| Удельная теплоемкость                                   | 0,84-2,1 Дж/г            |

**Макс. рабочее давление:** 16 бар для воды и сред к которым НПВХ химически стоек, при 20°C

**Диапазон рабочих температур:** от 0°C до +50°C (кратковременно до +60°C)

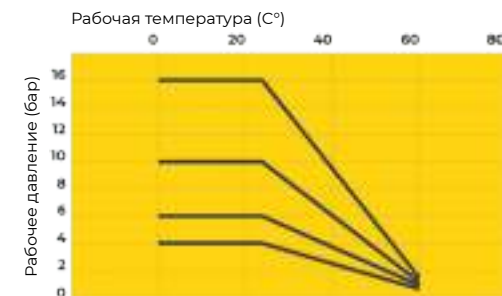
### Срок службы

График зависимости рабочего давления и срока службы изделий из НПВХ.



### Рабочая температура

График изменения давления в зависимости от температуры воды и сред, в отношении которых НПВХ классифицируется как химически стойкий.



## Основные достоинства труб НПВХ

- экологичность и безопасность для здоровья, не влияет на органолептические свойства воды, не изменяет цвет, вкус и запах воды;
- долговечность (срок эксплуатации более 50 лет при номинальном давлении);
- высокая химическая стойкость;
- высокая абразивная стойкость;
- высокие антикоррозийные свойства;
- низкий уровень отложений на трубах;
- отсутствие конденсата на стенках;
- повышенная ударная прочность;
- быстрый монтаж - без применение специального инструмента, высококвалифицированных специалистов, отсутствие необходимости подключения к источникам электрического питания;
- высокая коррозионная стойкость – ПВХ (PVC-U) трубопроводы не подвержены коррозии, не зарастают, обеспечивая постоянными качество воды и высокую пропускную способность трубопровода;
- низкая электропроводность. ПВХ (PVC-U) – хороший диэлектрик, поэтому отпадает необходимость применения изоляции и катодной защиты от блуждающих токов;
- превосходная вибрационная выносливость;
- газонепроницаемость;
- невоспламеняемость;
- надежность. Вероятность утечек и прорывов, т. е. проникновение внешних вод в систему питьевого водоснабжения, значительно мала по сравнению с существующими системами, которые подвержены коррозии и не устойчивы к скачкам давления;
- легкий вес – сокращение расходов на перевозку, не требуется использование специальной строительной техники;
- минимальное количество опор, низкий коэффициент линейного расширения.

## Химическая стойкость труб из НПВХ

НПВХ устойчив к большинству растворов кислот, щелочей, солей и растворителей. Дополнительную информацию по применению материала НПВХ для транспортировки химически агрессивных сред, вы можете получить у наших специалистов.

**НПВХ-продукция Aquaviva изготавливается в соответствии со стандартами ГОСТ 51613-2000**

## Размеры и максимальные рабочие давления труб НПВХ 100 (в мм)

| Средний наружный диаметр | SDR 41 S 20 MOP 0,5 |      |             |      |             |      | SDR 33 S 16 MOP 0,63 |      |             |      |             |      | SDR 26 S 12,5 MOP 0,8 |      |             |      |             |      | SDR 21 S 10 MOP 1,0 |      |             |      |             |      | SDR 17 S 8 MOP 1,25 |  |  |  |  |  | SDR 13,6 S 6,3 MOP 1,6 |  |  |  |  |  |
|--------------------------|---------------------|------|-------------|------|-------------|------|----------------------|------|-------------|------|-------------|------|-----------------------|------|-------------|------|-------------|------|---------------------|------|-------------|------|-------------|------|---------------------|--|--|--|--|--|------------------------|--|--|--|--|--|
|                          | Толщина стенки      |      |             |      |             |      |                      |      |             |      |             |      |                       |      |             |      |             |      |                     |      |             |      |             |      |                     |  |  |  |  |  |                        |  |  |  |  |  |
| ном.                     | пред. откл.         | ном. | пред. откл. | ном. | пред. откл. | ном. | пред. откл.          | ном. | пред. откл. | ном. | пред. откл. | ном. | пред. откл.           | ном. | пред. откл. | ном. | пред. откл. | ном. | пред. откл.         | ном. | пред. откл. | ном. | пред. откл. | ном. | пред. откл.         |  |  |  |  |  |                        |  |  |  |  |  |
| 10                       | +0,3                | -    | -           | -    | -           | -    | -                    | -    | -           | -    | -           | -    | -                     | -    | -           | -    | -           | -    | -                   | -    | -           | -    | -           | 1,5* | +0,4                |  |  |  |  |  |                        |  |  |  |  |  |
| 12                       | +0,3                | -    | -           | -    | -           | -    | -                    | -    | -           | -    | -           | -    | -                     | -    | -           | -    | -           | -    | -                   | -    | -           | -    | -           | 1,5* | +0,4                |  |  |  |  |  |                        |  |  |  |  |  |
| 16                       | +0,3                | -    | -           | -    | -           | -    | -                    | -    | -           | -    | -           | -    | -                     | -    | -           | -    | -           | -    | -                   | -    | -           | -    | -           | 1,5* | +0,4                |  |  |  |  |  |                        |  |  |  |  |  |
| 20                       | +0,3                | -    | -           | -    | -           | -    | -                    | -    | -           | -    | -           | -    | -                     | -    | -           | -    | -           | -    | -                   | -    | -           | -    | -           | 1,5  | +0,4                |  |  |  |  |  |                        |  |  |  |  |  |
| 25                       | +0,3                | -    | -           | -    | -           | -    | -                    | -    | -           | -    | -           | 1,5  | +0,4                  | 1,9  | +0,4        | 1,9  | +0,4        | 2,4  | +0,5                | 3,0  | +0,6        | 3,7  | +0,6        | 4,7  | +0,7                |  |  |  |  |  |                        |  |  |  |  |  |
| 32                       | +0,3                | -    | -           | -    | -           | -    | -                    | -    | -           | 1,6  | +0,4        | 1,9  | +0,4                  | 2,4  | +0,5        | 3,0  | +0,6        | 3,8  | +0,6                | 4,7  | +0,7        | 5,6  | +0,8        | 6,7  | +0,9                |  |  |  |  |  |                        |  |  |  |  |  |
| 40                       | +0,3                | -    | -           | 1,5* | +0,4        | 1,6  | +0,4                 | 1,9  | +0,4        | 2,4  | +0,5        | 3,0  | +0,6                  | 3,8  | +0,6        | 4,7  | +0,7        | 5,6  | +0,8                | 6,7  | +0,9        | 7,8  | +0,9        | 9,0  | +1,0                |  |  |  |  |  |                        |  |  |  |  |  |
| 50                       | +0,3                | -    | -           | 1,6  | +0,4        | 2,0  | +0,5                 | 2,5  | +0,5        | 3,0  | +0,6        | 3,8  | +0,6                  | 4,7  | +0,7        | 5,6  | +0,8        | 6,7  | +0,9                | 7,8  | +0,9        | 9,0  | +1,0        | 10,5 | +1,1                |  |  |  |  |  |                        |  |  |  |  |  |
| 63                       | +0,3                | 1,6  | +0,4        | 2,0  | +0,5        | 2,5  | +0,5                 | 3,0  | +0,6        | 3,8  | +0,6        | 4,7  | +0,7                  | 5,6  | +0,8        | 6,7  | +0,9        | 7,8  | +0,9                | 9,0  | +1,0        | 10,5 | +1,1        | 12,0 | +1,2                |  |  |  |  |  |                        |  |  |  |  |  |
| 75                       | +0,3                | 1,9  | +0,4        | 2,3  | +0,5        | 2,9  | +0,5                 | 3,6  | +0,6        | 4,5  | +0,7        | 5,6  | +0,8                  | 6,7  | +0,9        | 7,8  | +0,9        | 9,0  | +1,0                | 10,5 | +1,1        | 12,0 | +1,2        | 14,0 | +1,3                |  |  |  |  |  |                        |  |  |  |  |  |
| 90                       | +0,3                | 2,2  | +0,5        | 2,8  | +0,5        | 3,5  | +0,6                 | 4,3  | +0,7        | 5,4  | +0,8        | 6,7  | +0,9                  | 7,8  | +0,9        | 9,0  | +1,0        | 10,5 | +1,1                | 12,0 | +1,2        | 14,0 | +1,3        | 16,0 | +1,4                |  |  |  |  |  |                        |  |  |  |  |  |

\*Трубы относят к соответствующему размерному ряду SDR (S) условно, так как минимальная толщина стенки труб установлена 1,5 мм, исходя из условий соединения труб.

Примечание – MOP – максимальное рабочее давление воды в трубопроводе (МПа) при рабочей температуре до 20°C (C<sub>1</sub>=1).

## ПРЕИМУЩЕСТВА НПВХ



Не загрязняются изнутри, не собирают конденсат. Устойчивы к образованию бактериального и грибкового налета. Не токсичны, не дают вкуса и запаха. Взрыво- и пожаробезопасны.



Практически нулевые теплопотери при транспортировке горячих составов. Имеют высокую пропускную способность.



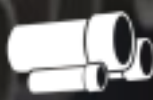
Уменьшенный вес при аналогичном сечении (до 10 раз меньше металла).



Возможность размещения как внутри помещений, так и снаружи в подвижном грунте (умеренном).



Простота установки даже усилиями одного человека. 100%-е герметичное соединение. Долговечность (не менее 50 лет)



Сечение от 20-315 мм для создания гидравлического контура любого типа. Совместимы с любыми другими трубами (крепёж по резьбе или через фланцы)

## Размеры и максимальные рабочие давления труб НПВХ 100 и НПВХ 125 (в мм)

| Средний наружный диаметр |             | SDR 41                                      |             | SDR 33                                      |             | SDR 26                                     |             | SDR 21                                      |             | SDR 17                                      |             | SDR 13,6                                   |             |
|--------------------------|-------------|---|-------------|---|-------------|--|-------------|---|-------------|---|-------------|--|-------------|
|                          |             | S 20  |             | S 16  |             | S 12,5                                     |             | S 10  |             | S 8   |             | S 6,3                                      |             |
|                          |             | НПВХ 125<br>MOP 0,63<br>НПВХ 100<br>MOP 0,5 |             | НПВХ 125<br>MOP 0,8<br>НПВХ 100<br>MOP 0,63 |             | НПВХ 125<br>MOP 1,0<br>НПВХ 100<br>MOP 0,8 |             | НПВХ 125<br>MOP 1,25<br>НПВХ 100<br>MOP 1,0 |             | НПВХ 125<br>MOP 1,6<br>НПВХ 100<br>MOP 1,25 |             | НПВХ 125<br>MOP 2,0<br>НПВХ 100<br>MOP 1,6 |             |
| Толщина стенки           |             |   |             |   |             |  |             |   |             |   |             |  |             |
| ном.                     | пред. откл. | ном.  | пред. откл. | ном.  | пред. откл. | ном.                                       | пред. откл. | ном.  | пред. откл. | ном.  | пред. откл. | ном.                                       | пред. откл. |
| 110                      | +0,4        | 2,7   | +0,5        | 3,4   | +0,6        | 4,2  | +0,7        | 5,3   | +0,8        | 6,6   | +0,9        | 8,1  | +1,1        |
| 125                      | +0,4        | 3,1   | +0,6        | 3,9   | +0,6        | 4,8  | +0,7        | 6,0   | +0,8        | 7,4   | +1,0        | 9,2  | +1,2        |
| 140                      | +0,5        | 3,5   | +0,6        | 4,3   | +0,7        | 5,4  | +0,8        | 6,7   | +0,9        | 8,3   | +1,1        | 10,3                                       | +1,3        |
| 160                      | +0,5        | 4,0   | +0,7        | 4,9   | +0,7        | 6,2  | +0,9        | 7,7   | +1,0        | 9,5   | +1,2        | 11,8                                       | +1,4        |
| 180                      | +0,6        | 4,4   | +0,7        | 5,5   | +0,8        | 6,9  | +0,9        | 8,6   | +1,1        | 10,7  | +1,3        | 13,3                                       | +1,6        |
| 200                      | +0,6        | 4,9   | +0,7        | 6,2   | +0,9        | 7,7  | +1,0        | 9,6   | +1,2        | 11,9  | +1,4        | 14,7                                       | +1,7        |
| 225                      | +0,7        | 5,5   | +0,8        | 6,9   | +0,9        | 8,6  | +1,1        | 10,8  | +1,3        | 13,4  | +1,6        | 16,6                                       | +1,9        |
| 250                      | +0,8        | 6,2   | +0,9        | 7,7   | +1,0        | 9,6  | +1,2        | 11,9  | +1,4        | 14,8  | +1,7        | 18,4                                       | +2,1        |
| 280                      | +0,9        | 6,9   | +0,9        | 8,6   | +1,1        | 10,7                                       | +1,3        | 13,4  | +1,6        | 16,6  | +1,9        | 20,6                                       | +2,3        |
| 315                      | +1,0        | 7,7   | +1,0        | 9,7   | +1,2        | 12,1                                       | +1,5        | 15,0  | +1,8        | 18,7  | +2,1        | 23,2                                       | +2,6        |

Примечания:

1. MOP – максимальное рабочее давление воды в трубопроводе (МПа) при рабочей температуре до 20°C ( $C_t=1$ ).
2. Размеры труб НПВХ 100 соответствуют максимальному рабочему давлению, указанному в скобках.

Размеры и максимальные рабочие давления труб минимальной длительной прочностью  $MRS=25,0$  МПа при коэффициенте запаса прочности  $C = 2,0$  (НПВХ 125) должны соответствовать указанным в таблице.

## Монтаж трубы НПВХ

Напорные трубы НПВХ монтируются непосредственно в раструб и с помощью фитингов. В обоих случаях соединение может быть либо клеевым, либо раструбным с уплотнительным кольцом. Способ монтажа определяется выбранным типом труб и фитингов.

Для полной сборки трубопроводной системы используются соединительные муфты, отводы, тройники и запорная арматура.

### Соединение в раструб с уплотнительным кольцом

Элементы предварительно очищаются от пыли, с гладкого конца снимается фаска. Перед соединением обязательно необходимо убедиться, что уплотнитель в раструбе расположен правильно – нет ни выпуклостей, ни прогибов.

Гладкий конец и уплотнитель в раструбе смазывается глицериновой смазкой, при этом стоит учитывать что концентрат глицеринового раствора зависит от температуры окружающей среды. В процессе соединения элементов следует удерживать их на одной продольной оси. Глубину соединения определяют по монтажной метке.

После соединения элементов рекомендуется проверить расположение уплотнительного кольца.

Для этого подойдет пластина толщиной до 0,8 мм, которую необходимо поместить между гладким концом и раструбом в таком положении, чтобы ее конец касался уплотнительного кольца. Если крутить пластину вдоль окружности соединения, ее длина при правильном положении кольца будет одинаковой в любом месте.

### Клеевое соединение

При использовании клея (в системах водоподготовки и водоочистки) труба НПВХ при помощи ножовки или роликового резака режется на куски в соответствии с планом. Угол отреза – 90° по отношению к продольной оси. С концов снимается фаска, они очищаются от опилок и пыли.

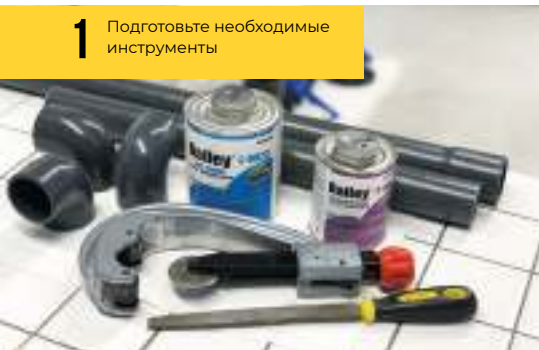
Перед склейкой концы элементов смазываются специальным очистителем. Клей наносится на внешнюю поверхность трубы и внутреннюю поверхность раструба, после чего соедините трубу и фитинг введя до упора, нажимая и проворачивая на ¼ оборота. Все это необходимо проделать за минуту, потом придержать склеиваемые элементы еще 30 секунд. На стыке должно образоваться ровное кольцо клея, которое необходимо удалить чистой тряпкой.



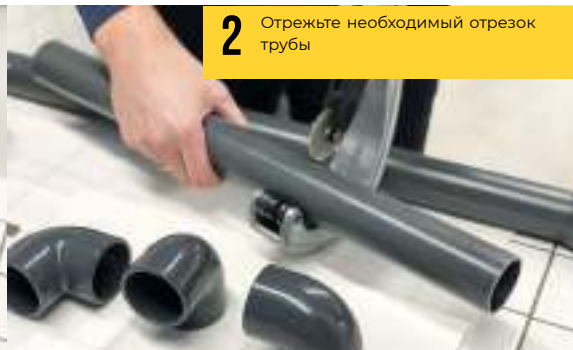
## Пошаговая инструкция по монтажу трубы НПВХ с клеевым соединением

Трубопроводная система из НПВХ собирается без тяжелого инструмента, сварки и дополнительного оборудования. Крепление осуществляется при помощи специального НПВХ клея, гарантирующего 100% герметизацию и неразрывность соединения. Для полной сборки трубной системы используются соединительные муфты, уголки, тройники и запорная арматура.

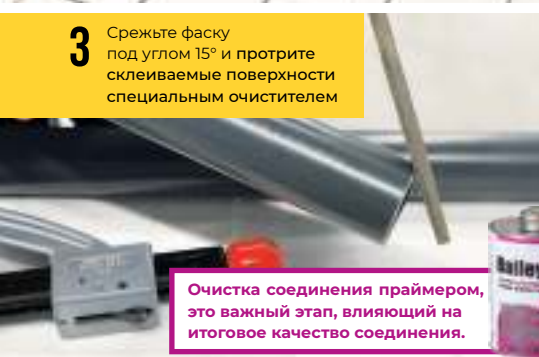
**1** Подготовьте необходимые инструменты



**2** Отрежьте необходимый отрезок трубы



**3** Срежьте фаску под углом 15° и протрите склеиваемые поверхности специальным очистителем

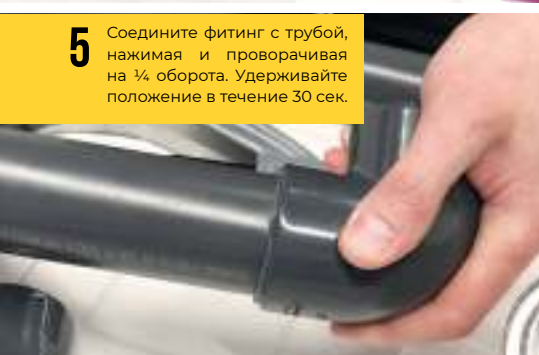


Очистка соединения праймером, это важный этап, влияющий на итоговое качество соединения.

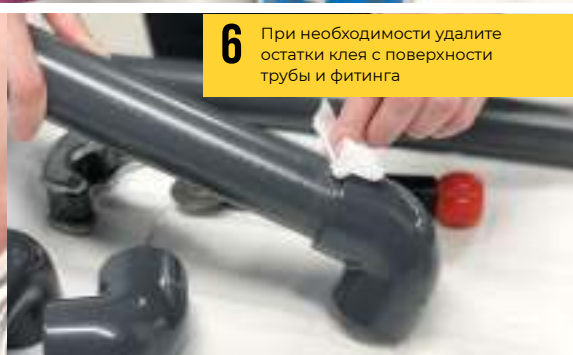
**4** Нанесите клей на внешнюю поверхность трубы и внутреннюю поверхность раструба



**5** Соедините фитинг с трубой, нажимая и проворачивая на ¼ оборота. Удерживайте положение в течение 30 сек.



**6** При необходимости удалите остатки клея с поверхности трубы и фитинга



## Расход клея при монтаже

Представленные ниже параметры приведены на примере клея для труб НПВХ Bailey L-6023.

### Время схватывания клеевого соединения

| Температура, °C | Размер трубы, мм |         |          |           |       |
|-----------------|------------------|---------|----------|-----------|-------|
|                 | 16 - 32          | 32 - 50 | 63 - 200 | 225 - 355 | >355  |
| 15 - 38         | 2 мин.           | 5 мин.  | 30 мин.  | 2 ч.      | 4 ч.  |
| 4 - 15          | 5 мин.           | 10 мин. | 2 ч.     | 8 ч.      | 16 ч. |
| 0 - 4           | 10 мин.          | 15 мин. | 12 ч.    | 24 ч.     | 48 ч. |

### Время схватывания клеевого соединения для проведения гидравлических испытаний

| Температура, °C | Размер трубы, мм |       |         |       |          |       |           |        |
|-----------------|------------------|-------|---------|-------|----------|-------|-----------|--------|
|                 | 16 - 32          |       | 32 - 50 |       | 63 - 200 |       | 225 - 355 |        |
| 15 - 38         | 15 мин.          | 6 ч.  | 20 мин. | 12 ч. | 1,5 ч.   | 24 ч. | 48 ч.     | 72 ч.  |
| 4 - 15          | 20 мин.          | 12 ч. | 45 мин. | 24 ч. | 4 ч.     | 48 ч. | 96 ч.     | 6 дн.  |
| 0 - 4           | 30 мин.          | 48 ч. | 1 ч.    | 96 ч. | 72 ч.    | 8 дн. | 8 дн.     | 14 дн. |

| Относительная влажность ≥ 60% | Давление, МПа |           |       |           |       |           |        |        |
|-------------------------------|---------------|-----------|-------|-----------|-------|-----------|--------|--------|
|                               | ≤ 1,1         | 1,1 - 2,5 | ≤ 1,1 | 1,1 - 2,5 | ≤ 1,1 | 1,1 - 2,5 | ≤ 0,68 | ≤ 0,68 |
|                               |               |           |       |           |       |           |        |        |

### Примерный расход 1 литра клея

| Размер трубы мм      | 20  | 25  | 32  | 40 | 50 | 75 | 110 | 160 | 200 | 250   | 315   |
|----------------------|-----|-----|-----|----|----|----|-----|-----|-----|-------|-------|
| Кличество соединений | 300 | 200 | 125 | 90 | 60 | 40 | 30  | 10  | 5   | 2 - 3 | 1 - 2 |

### Соответствие внешнего диаметра трубы, глубины клеевого соединения и ширины фаски

| Внешний диаметр, мм             |     |    |    |    |    |    |    |    |     |     |     |     |     |     |     |     |     |
|---------------------------------|-----|----|----|----|----|----|----|----|-----|-----|-----|-----|-----|-----|-----|-----|-----|
| 16                              | 20  | 25 | 32 | 40 | 50 | 63 | 75 | 90 | 110 | 125 | 140 | 160 | 200 | 225 | 250 | 315 | 400 |
| Ширина фаски, мм                |     |    |    |    |    |    |    |    |     |     |     |     |     |     |     |     |     |
| 1,5                             | 1,5 | 3  | 3  | 3  | 3  | 5  | 5  | 5  | 5   | 5   | 5   | 5   | 5   | 5/6 | 6   | 6   | 6   |
| Глубина клеевого соединения, мм |     |    |    |    |    |    |    |    |     |     |     |     |     |     |     |     |     |
| 14                              | 16  | 19 | 22 | 26 | 31 | 38 | 44 | 51 | 61  | 69  | 76  | 86  | 106 | 119 | 131 | 164 | 206 |



## Трубы и фитинги НПВХ под клеевое соединение

### Труба гибкая НПВХ

Гибкая труба Aquaviva предназначена для строительства бассейнов, ванн и СПА, систем водоподготовки и водоснабжения, в тех случаях, когда нужно проложить проток воды на участке сложной формы, где есть много углов изгибов и поворотов.

Идеальная совместимость со стандартными фитингами, имеет хорошую эластичность, легко укладывается на сложном рельефе, имеет высокую прочность.

Структура - гладкая НПВХ труба армированная усиливающей спиралью. Температурный диапазон работы от -10°C до + 60°C.

| Артикул | d  | L          |
|---------|----|------------|
| AQV020F | 20 | Бухта 30 м |
| AQV025F | 25 | Бухта 30 м |
| AQV032F | 32 | Бухта 30 м |
| AQV040F | 40 | Бухта 30 м |
| AQV050F | 50 | Бухта 30 м |
| AQV063F | 63 | Бухта 30 м |
| AQV075F | 75 | Бухта 30 м |



### Труба напорная НПВХ с раструбом

Трубы Aquaviva с раструбом под клеевое соединение изготавливаются из высокопрочного НПВХ, выдерживают до 16 атмосфер.

Физико-эксплуатационные свойства изделий дают возможность использовать их при монтаже хозяйственно-питьевого водоснабжения, систем промышленной водоподготовки и водоочистки, канализационных и дренажных систем.

Главное преимущество напорных ПВХ труб с раструбом под клеевое соединение перед аналогичными изделиями из других полимерных материалов заключается в простоте монтажа (раструб/труба), не требующего сварки или применения дополнительного оборудования. Такой метод укладки требует меньше времени, что значительно ускоряет проведение строительного-монтажных работ.

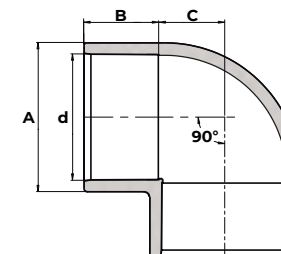


| Артикул    | d   | L    | PN 6 | PN 10 | PN 12,5 | PN 16 |      |
|------------|-----|------|------|-------|---------|-------|------|
| AQV302015R | 20  | 3000 | -    | -     | -       | 1,5   |      |
| AQV302515R | 25  | 3000 | -    | 1,5   | -       | -     |      |
| AQV302519R |     |      | -    | -     | -       | 1,9   |      |
| AQV303216R | 32  | 3000 | -    | 1,6   | -       | -     |      |
| AQV303224R |     |      | -    | -     | -       | 2,4   |      |
| AQV304030R | 40  | 3000 | -    | -     | -       | 3,0   |      |
| AQV304019R |     |      | -    | 1,9   | -       | -     | -    |
| AQV305037R | 50  | 3000 | -    | -     | -       | 3,7   |      |
| AQV305024R |     |      | -    | 2,4   | -       | -     | -    |
| AQV305016R | 63  | 3000 | 1,6  | -     | -       | -     |      |
| AQV306347R |     |      | -    | -     | -       | -     | 4,7  |
| AQV306330R | 75  | 3000 | -    | 3,0   | -       | -     |      |
| AQV306320R |     |      | 2,0  | -     | -       | -     | -    |
| AQV307556R | 90  | 3000 | -    | -     | -       | 5,6   |      |
| AQV307536R |     |      | -    | 3,6   | -       | -     | -    |
| AQV307523R |     |      | 2,3  | -     | -       | -     | -    |
| AQV309067R | 110 | 3000 | -    | -     | -       | 6,7   |      |
| AQV309043R |     |      | -    | 4,3   | -       | -     | -    |
| AQV309028R |     |      | 2,8  | -     | -       | -     | -    |
| AQV311066R | 125 | 3000 | -    | -     | -       | 6,6   |      |
| AQV311053R |     |      | -    | -     | 5,3     | -     | -    |
| AQV311042R |     |      | -    | 4,2   | -       | -     | -    |
| AQV311027R | 140 | 3000 | 2,7  | -     | -       | -     |      |
| AQV312539R |     |      | 3,9  | -     | -       | -     | -    |
| AQV312548R |     |      | -    | 4,8   | -       | -     | -    |
| AQV312574R | 160 | 3000 | -    | -     | -       | 7,4   |      |
| AQV314035R |     |      | 3,5  | -     | -       | -     | -    |
| AQV314054R |     |      | -    | 5,4   | -       | -     | -    |
| AQV314083R | 200 | 3000 | -    | -     | -       | 8,3   |      |
| AQV316095R |     |      | -    | -     | -       | 9,5   | -    |
| AQV316077R |     |      | -    | -     | 7,7     | -     | -    |
| AQV316062R | 225 | 3000 | -    | 6,2   | -       | -     |      |
| AQV316040R |     |      | 4,0  | -     | -       | -     | -    |
| AQV320049R |     |      | 4,9  | -     | -       | -     | -    |
| AQV320077R | 250 | 3000 | -    | 7,7   | -       | -     |      |
| AQV320011R |     |      | -    | -     | -       | -     | 11,9 |
| AQV322555R |     |      | 5,5  | -     | -       | -     | -    |
| AQV322586R | 315 | 3000 | -    | 8,6   | -       | -     |      |
| AQV322513R |     |      | -    | -     | -       | -     | 13,4 |
| AQV325096R | 355 | 3000 | 6,2  | -     | -       | -     |      |
| AQV325062R |     |      | -    | 9,6   | -       | -     | -    |

### Продолжение табл. Труба напорная НПВХ с раструбом

| Артикул     | d   | L    | PN 6 | PN 10 | PN 12,5 | PN 16 |
|-------------|-----|------|------|-------|---------|-------|
| AQV328069R  | 280 | 3000 | 6,9  | -     | -       | -     |
| AQV328010R  |     |      | -    | 10,7  | -       | -     |
| AQV328016R  |     |      | -    | -     | -       | -     |
| AQV3315121R | 315 | 3000 | -    | 12,1  | -       | -     |
| AQV331577R  |     |      | 7,7  | -     | -       | -     |
| AQV3355136R | 355 | 3000 | -    | 13,6  | -       | -     |
| AQV335587R  |     |      | 8,7  | -     | -       | -     |
| AQV3400153R | 400 | 3000 | -    | 15,3  | -       | -     |
| AQV340098R  |     |      | 9,8  | -     | -       | -     |

Угол 90°



| Артикул   | d   | A   | B   | C   | PN |
|-----------|-----|-----|-----|-----|----|
| ELW02090  | 20  | 27  | 16  | 11  | 16 |
| ELW02590  | 25  | 33  | 19  | 13  | 16 |
| ELW03290  | 32  | 41  | 22  | 17  | 16 |
| ELW04090  | 40  | 50  | 26  | 22  | 16 |
| ELW050901 | 50  | -   | -   | -   | 10 |
| ELW05090  | 50  | 60  | 30  | 26  | 16 |
| ELW063901 | 63  | -   | -   | -   | 10 |
| ELW06390  | 63  | 74  | 38  | 32  | 16 |
| ELW07590  | 75  | 89  | 45  | 39  | 16 |
| ELW09090  | 90  | 105 | 51  | 46  | 16 |
| ELW110901 | 110 | -   | -   | -   | 10 |
| ELW11090  | 110 | 130 | 61  | 56  | 16 |
| ELW12590  | 125 | 145 | 72  | 63  | 16 |
| ELW14090  | 140 | 164 | 79  | 73  | 16 |
| ELW16090  | 160 | 187 | 89  | 81  | 16 |
| ELW20090  | 200 | 230 | 106 | 102 | 10 |
| ELW22590  | 225 | 257 | 119 | 114 | 10 |
| ELW25090  | 250 | 285 | 132 | 185 | 10 |
| ELW31590  | 315 | 359 | 164 | 236 | 10 |

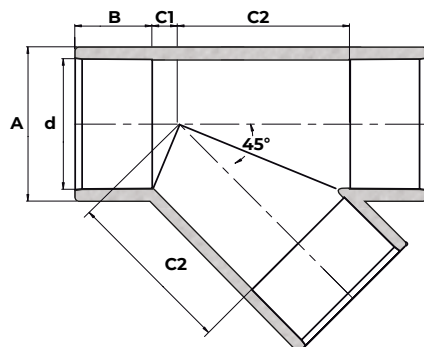


### Угол 45°



| Артикул   | d   | A   | B  | C  | PN |
|-----------|-----|-----|----|----|----|
| ELW02045  | 20  | 28  | 17 | 4  | 16 |
| ELW02545  | 25  | 33  | 19 | 7  | 16 |
| ELW03245  | 32  | 41  | 22 | 8  | 16 |
| ELW04045  | 40  | 50  | 26 | 10 | 16 |
| ELW050451 | 50  | -   | -  | -  | 10 |
| ELW05045  | 50  | 62  | 32 | 11 | 16 |
| ELW063451 | 63  | -   | -  | -  | 10 |
| ELW06345  | 63  | 75  | 37 | 14 | 16 |
| ELW07545  | 75  | 88  | 43 | 17 | 16 |
| ELW09045  | 90  | 106 | 51 | 22 | 16 |
| ELW110451 | 110 | -   | -  | -  | 10 |
| ELW11045  | 110 | 128 | 61 | 24 | 16 |
| ELW16045  | 160 | 185 | 87 | 35 | 16 |

### Тройник 45°



| Артикул | d   | A   | B  | C1 | C2  | PN |
|---------|-----|-----|----|----|-----|----|
| YEE1100 | 110 | 130 | 63 | 23 | 143 | 16 |
| YEE1600 | 160 | 189 | 86 | 35 | 200 | 10 |

### Тройник 90°



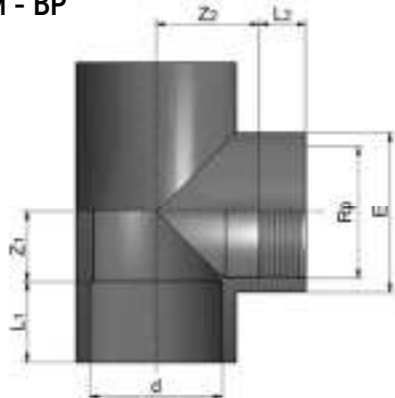
| Артикул  | d   | A   | B   | C   | PN |
|----------|-----|-----|-----|-----|----|
| TEE0200  | 20  | 27  | 17  | 11  | 16 |
| TEE0250  | 25  | 33  | 19  | 14  | 16 |
| TEE0320  | 32  | 42  | 22  | 17  | 16 |
| TEE0400  | 40  | 51  | 26  | 21  | 16 |
| TEE05010 | 50  | -   | -   | -   | 10 |
| TEE0500  | 50  | 62  | 31  | 26  | 16 |
| TEE06310 | 63  | -   | -   | -   | 10 |
| TEE0630  | 63  | 76  | 38  | 33  | 16 |
| TEE0750  | 75  | 89  | 44  | 39  | 16 |
| TEE0900  | 90  | 106 | 51  | 47  | 16 |
| TEE11010 | 110 | -   | -   | -   | 10 |
| TEE1100  | 110 | 130 | 61  | 56  | 16 |
| TEE1250  | 125 | 145 | 72  | 64  | 16 |
| TEE1400  | 140 | 162 | 79  | 72  | 16 |
| TEE1600  | 160 | 188 | 89  | 81  | 16 |
| TEE2000  | 200 | 232 | 106 | 101 | 16 |
| TEE2250  | 225 | 258 | 119 | 114 | 10 |
| TEE2500  | 250 | 287 | 131 | 128 | 10 |
| TEE3150  | 315 | 360 | 164 | 162 | 10 |

### Тройник 90° редуционный



| Артикул   | d   | d1  | L  | L1 | Z  | Z1 | E   | E1  | PN |
|-----------|-----|-----|----|----|----|----|-----|-----|----|
| TRD110050 | 110 | 50  | 61 | 31 | 57 | 57 | 129 | 61  | 16 |
| TRD110063 | 110 | 63  | 61 | 34 | 56 | 56 | 130 | 75  | 16 |
| TRD160110 | 160 | 110 | 89 | 61 | 81 | 81 | 187 | 130 | 16 |

### Тройник 90° комбинированный клеевой - ВР



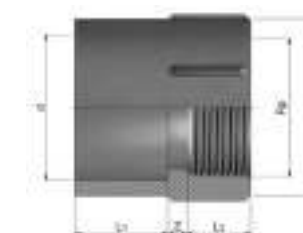
| Артикул | d   | Rp | L1 | L2   | Z1 | Z2 | E   | PN |
|---------|-----|----|----|------|----|----|-----|----|
| TWT1100 | 110 | 4" | 61 | 39,3 | 57 | 79 | 129 | 16 |

### Муфта



| Артикул | d   | A   | B  | C | PN |
|---------|-----|-----|----|---|----|
| MAD0200 | 20  | 26  | 16 | 4 | 16 |
| MAD0500 | 50  | 60  | 31 | 4 | 16 |
| MAD0630 | 63  | 74  | 38 | 4 | 16 |
| MAD0750 | 75  | 88  | 43 | 6 | 16 |
| MAD0900 | 90  | 105 | 50 | 7 | 16 |
| MAD1100 | 110 | 128 | 61 | 5 | 16 |
| MAD1600 | 160 | 182 | 86 | 8 | 16 |

### Муфта переходная ВР



| Артикул | d  | Rp     | L1 | L2   | Z   | E  | PN |
|---------|----|--------|----|------|-----|----|----|
| FTH020A | 20 | 1/2"   | 17 | 15   | 4   | 30 | 16 |
| FTH025B | 25 | 3/4"   | 20 | 16,3 | 6   | 36 | 16 |
| FTH032C | 32 | 1"     | 23 | 19,1 | 6,6 | 46 | 16 |
| FTH040D | 40 | 1 1/4" | 28 | 21,4 | 7   | 51 | 16 |
| FTH050E | 50 | 1 1/2" | 32 | 21,4 | 7   | 61 | 16 |
| FTH063F | 63 | 2"     | 39 | 25,7 | 7   | 75 | 16 |
| FTH075G | 75 | 2 1/2" | 44 | 30,2 | 8   | 89 | 16 |

## Редукционное кольцо



| Артикул   | D   | d   | A   | B  | PN |
|-----------|-----|-----|-----|----|----|
| RSH06350  | 63  | 50  | 39  | 6  | 16 |
| RSH07550  | 75  | 50  | 44  | 13 | 16 |
| RSH07563  | 75  | 63  | 44  | 6  | 16 |
| RSH09050  | 90  | 50  | 51  | 20 | 16 |
| RSH09050  | 90  | 63  | 51  | 13 | 16 |
| RSH09063  | 90  | 75  | 53  | 9  | 16 |
| RSH11063  | 110 | 63  | 63  | 23 | 16 |
| RSH11075  | 110 | 75  | 61  | 17 | 16 |
| RSH11090  | 110 | 90  | 61  | 10 | 16 |
| RSH125110 | 125 | 110 | 69  | 7  | 16 |
| RSH140110 | 140 | 110 | 76  | 15 | 16 |
| RSH160110 | 160 | 110 | 89  | 26 | 16 |
| RSH200160 | 200 | 160 | 116 | 30 | 10 |
| RSH225160 | 225 | 160 | 119 | 33 | 10 |
| RSH250160 | 250 | 160 | 132 | 45 | 10 |

## Заглушка клеевая



| Артикул | d  | L  | H  | E  | PN |
|---------|----|----|----|----|----|
| CAPO50  | 50 | 33 | 49 | 61 | 16 |
| CAPO63  | 63 | 38 | 56 | 75 | 16 |

## Заглушка с НР



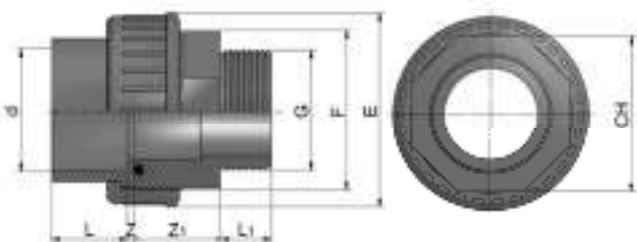
| Артикул | G  | L    | H  | CH  | PN |
|---------|----|------|----|-----|----|
| PWT110  | 4" | 39,3 | 63 | 120 | 16 |

### Двойной адаптер муфтовое/втулочное окончание НР



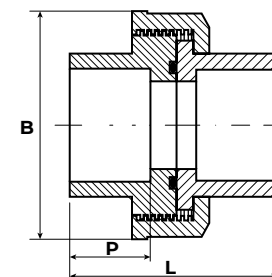
| Артикул   | d  | d1 | G      | L  | L1 | L2   | H   | CH | PN |
|-----------|----|----|--------|----|----|------|-----|----|----|
| THR05063E | 50 | 63 | 1 1/2" | 32 | 38 | 21,4 | 74  | 65 | 16 |
| THR05063F | 50 | 63 | 2"     | 32 | 38 | 25,7 | 78  | 65 | 16 |
| THR06375F | 63 | 75 | 2"     | 38 | 44 | 25,7 | 88  | 80 | 16 |
| THR07590H | 75 | 90 | 3"     | 44 | 51 | 33,5 | 103 | 95 | 16 |

### Муфта разборная переходная НР



| Артикул  | d  | G      | L  | L1   | Z | Z1 | F      | E  | CH | PN |
|----------|----|--------|----|------|---|----|--------|----|----|----|
| BMG32100 | 32 | 1"     | 22 | 19,1 | 3 | 31 | 1" 1/2 | 61 | 46 | 16 |
| BMG50112 | 50 | 1" 1/2 | 31 | 22   | 4 | 36 | 2" 1/4 | 81 | 65 | 16 |
| BMG63200 | 63 | 2"     | 38 | 26   | 4 | 43 | 2" 3/4 | 99 | 80 | 16 |

### Муфта разборная с EPDM уплотнением



| Артикул | d   | L     | P    | B     | PN |
|---------|-----|-------|------|-------|----|
| BOD0200 | 20  | 56,3  | 21,5 | 54,0  | 16 |
| BOD0250 | 25  | 60,7  | 23,6 | 63,2  | 16 |
| BOD0320 | 32  | 65,6  | 25,4 | 73,8  | 16 |
| BOD0400 | 40  | 75,2  | 29,3 | 84,6  | 16 |
| BOD0500 | 50  | 83,5  | 32,8 | 98,2  | 16 |
| BOD0630 | 63  | 90,9  | 35,6 | 117,3 | 16 |
| BOD0700 | 75  | 109,8 | 46,0 | 149,5 | 16 |
| BOD0900 | 90  | 125,6 | 50,0 | 168,5 | 16 |
| BOD1100 | 110 | 155,5 | 59,7 | 210,5 | 16 |

### Муфта разборная переходная ПВХ/латунь ВР



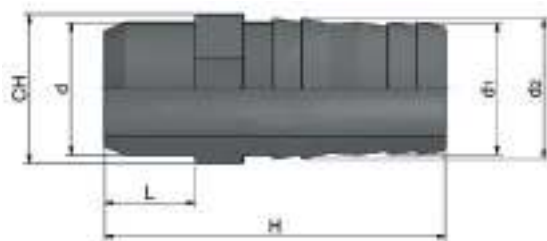
| Артикул   | d  | Rp     | L1 | L2 | Z1 | Z2 | H  | CH1 | CH2 | PN |
|-----------|----|--------|----|----|----|----|----|-----|-----|----|
| AQVBBD32F | 32 | 1"     | 22 | 16 | 3  | 10 | 51 | 38  | 55  | 16 |
| AQVBBD50F | 50 | 1 1/2" | 31 | 18 | 4  | 11 | 64 | 54  | 72  | 16 |
| AQVBBD63F | 63 | 2"     | 38 | 22 | 4  | 12 | 76 | 66  | 88  | 16 |

## Муфта разборная переходная ПВХ/латунь НР



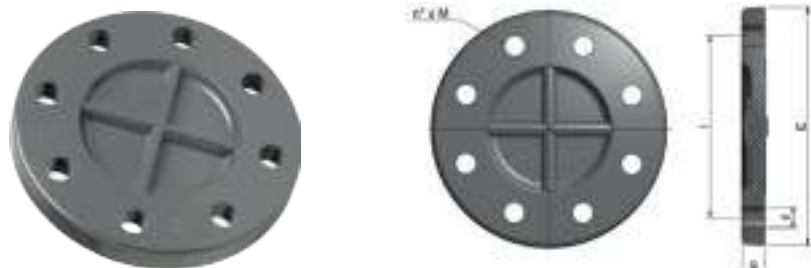
| Артикул   | d  | G      | L1 | L2   | Z1 | Z2   | H  | CH1 | CH2 | PN |
|-----------|----|--------|----|------|----|------|----|-----|-----|----|
| AQVBND32M | 32 | 1"     | 22 | 16,8 | 3  | 24,2 | 66 | 38  | 55  | 16 |
| AQVBND50M | 50 | 1 1/2" | 31 | 21   | 4  | 29   | 85 | 53  | 72  | 16 |
| AQVBND63M | 63 | 2"     | 38 | 23,4 | 4  | 31,6 | 97 | 66  | 88  | 16 |

## Штуцер для шланга



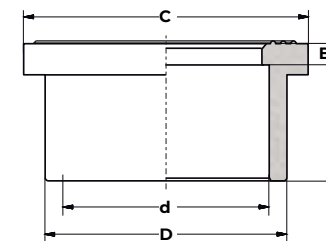
| Артикул | d  | d1 | d2 | L  | H  | CH | PN |
|---------|----|----|----|----|----|----|----|
| HSE0200 | 20 | 20 | 22 | 16 | 70 | 24 | 16 |

## Глухой фланец



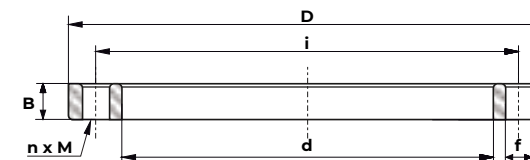
| Артикул | d   | DN  | S  | E   | i   | f  | n x M   | PN |
|---------|-----|-----|----|-----|-----|----|---------|----|
| FLD1100 | 110 | 100 | 22 | 220 | 180 | 18 | 8 x M16 | 16 |
| FLD1600 | 160 | 150 | 28 | 285 | 240 | 22 | 8 x M20 | 16 |

## Бурт с зубчатой поверхностью



| Артикул | d   | D   | A   | B   | C   | PN |
|---------|-----|-----|-----|-----|-----|----|
| BRT0630 | 63  | 76  | 38  | 4   | 90  | 16 |
| BRT0750 | 75  | 90  | 44  | 5   | 106 | 16 |
| BRT0900 | 90  | 107 | 53  | 3,5 | 125 | 16 |
| BRT1100 | 110 | 130 | 62  | 4   | 149 | 16 |
| BRT1400 | 140 | 165 | 77  | 8   | 189 | 16 |
| BRT1600 | 160 | 185 | 87  | 6   | 214 | 16 |
| BRT2000 | 200 | 231 | 106 | 7   | 254 | 16 |
| BRT2250 | 225 | 248 | 119 | 9   | 273 | 10 |
| BRT2500 | 250 | 271 | 131 | 10  | 306 | 10 |
| BRT3150 | 315 | 346 | 165 | 16  | 377 | 10 |

## Свободный фланец



| Артикул | d   | D   | DN  | f  | n x M    | i   | B  | PN |
|---------|-----|-----|-----|----|----------|-----|----|----|
| FLC0630 | 63  | 165 | 50  | 18 | 4 x M16  | 125 | 18 | 16 |
| FLC0750 | 75  | 185 | 65  | 18 | 4 x M16  | 145 | 19 | 16 |
| FLC0900 | 90  | 200 | 80  | 18 | 8 x M16  | 160 | 20 | 16 |
| FLC1100 | 110 | 220 | 100 | 18 | 8 x M16  | 180 | 22 | 16 |
| FLC1400 | 140 | 250 | 125 | 18 | 8 x M16  | 210 | 26 | 16 |
| FLC1600 | 160 | 285 | 150 | 22 | 8 x M20  | 240 | 28 | 16 |
| FLC2000 | 200 | 340 | 200 | 22 | 8 x M20  | 295 | 30 | 16 |
| FLC2250 | 225 | 340 | 200 | 22 | 8 x M20  | 295 | 30 | 10 |
| FLC2500 | 250 | 395 | 250 | 22 | 12 x M20 | 350 | 34 | 10 |
| FLC3150 | 315 | 465 | 315 | 22 | 12 x M20 | 400 | 40 | 10 |



## Запорная арматура НПВХ

### КРАНЫ ШАРОВЫЕ

Подходят для эксплуатации в химической промышленности, при строительстве бассейнов и в системах водоподготовки. Промышленные модели могут также использоваться с пневматическим или электрическим приводом.

- Материал НПВХ подходит для контакта с питьевой водой в соответствии с нормами РФ, Европы, Великобритании и США
- Полнопроходной шар фиксируется с обеих сторон.
- Механически обработанный шар обеспечивает наилучшее уплотнение.
- Регулировка и демонтаж уплотнений с помощью ключа, встроенного в рукоятку.

#### РАЗБОРНАЯ СХЕМА КРАНА ШАРОВОГО ОБЩЕГО ПРИМЕНЕНИЯ



| № | Наименование                  | Материал | Кол-во |
|---|-------------------------------|----------|--------|
| 1 | Гайка                         | ПВХ      | 2      |
| 2 | Муфта                         | ПВХ      | 2      |
| 3 | Уплотнительное кольцо муфты   | EPDM     | 2      |
| 4 | Держатель прокладки           | ПВХ      | 1      |
| 5 | Уплотнительное кольцо корпуса | EPDM     | 1      |
| 6 | Уплотнительное кольцо седла   | EPDM     | 2      |
| 7 | Седло                         | TRV      | 2      |

| №  | Наименование                | Материал | Кол-во |
|----|-----------------------------|----------|--------|
| 8  | Шар                         | ПВХ      | 1      |
| 9  | Уплотнительное кольцо штока | EPDM     | 2      |
| 10 | Заглушка                    | ABS      | 1      |
| 11 | Рукоятка                    | ABS      | 1      |
| 12 | Шток                        | ПВХ      | 1      |
| 13 | Корпус                      | ПВХ      | 1      |

РАЗБОРНАЯ СХЕМА КРАНА ШАРОВОГО ПРОМЫШЛЕННОГО ПРИМЕНЕНИЯ



| № | Наименование                  | Материал | Кол-во |
|---|-------------------------------|----------|--------|
| 1 | Гайка                         | ПВХ      | 2      |
| 2 | Муфта                         | ПВХ      | 2      |
| 3 | Уплотнительное кольцо муфты   | EPDM     | 2      |
| 4 | Держатель прокладки           | ПВХ      | 1      |
| 5 | Уплотнительное кольцо корпуса | EPDM     | 1      |
| 6 | Уплотнительное кольцо седла   | EPDM     | 2      |
| 7 | Седло                         | PTFE     | 2      |
| 8 | Шар                           | ПВХ      | 1      |

| №  | Наименование                | Материал | Кол-во |
|----|-----------------------------|----------|--------|
| 9  | Уплотнительное кольцо штока | EPDM     | 1      |
| 10 | Заглушка                    | ABS      | 2      |
| 11 | Рукоятка                    | ABS      | 1      |
| 12 | Шток                        | ПВХ      | 1      |
| 13 | Корпус                      | ПВХ      | 1      |
| 14 | Площадка крепления привода  | ПВХ      | 1      |
| 15 | Площадка крепления крана    | ПВХ      | 1      |

Кран шаровый общего применения с муфтовым окончанием

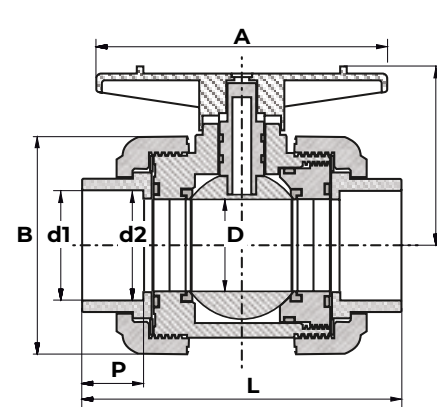


СХЕМА КРАНА ШАРОВОГО ДО Ø63

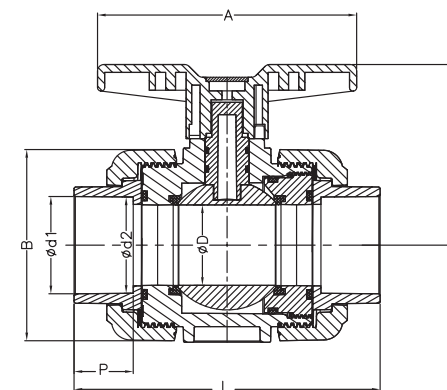
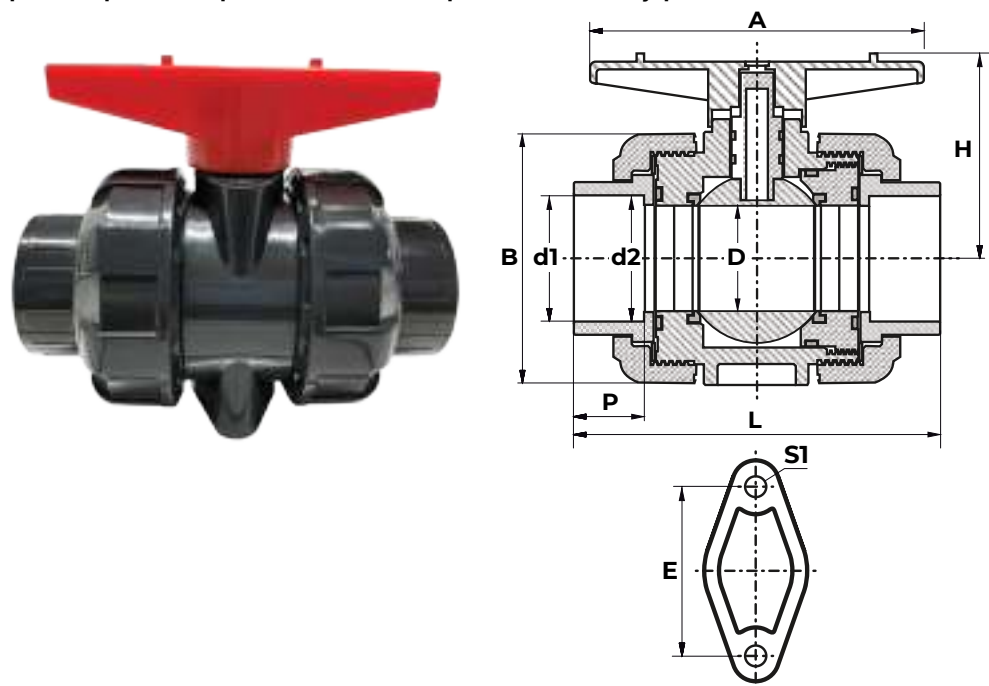


СХЕМА КРАНА ШАРОВОГО ОТ Ø75

| Артикул   | d1  | d2     | A     | B     | L     | H     | P    | E     | S1   | PN |
|-----------|-----|--------|-------|-------|-------|-------|------|-------|------|----|
| AQVBVD20  | 20  | 20,10  | 85,3  | 54,2  | 106,0 | 49,8  | 21,8 | 31,2  | 5,2  | 16 |
| AQVBVD25  | 25  | 25,10  | 89,8  | 63,1  | 115,0 | 55,0  | 23,7 | 33,2  | 5,0  | 16 |
| AQVBVD32  | 32  | 32,10  | 105,8 | 73,7  | 126,5 | 64,4  | 25,5 | 40,3  | 5,3  | 16 |
| AQVBVD40  | 40  | 40,10  | 116,0 | 84,5  | 142,7 | 75,2  | 29,3 | 52,0  | 6,8  | 16 |
| AQVBVD50  | 50  | 50,10  | 128,0 | 97,7  | 156,5 | 88,3  | 32,6 | 52,0  | 7,2  | 16 |
| AQVBVD63  | 63  | 63,10  | 139,6 | 117,5 | 172,0 | 104,3 | 35,7 | 71,0  | 7,2  | 16 |
| AQVBVD75  | 75  | 75,10  | 205   | 149,5 | 240   | 146,0 | 45,7 | 84,5  | 8,0  | 16 |
| AQVBVD90  | 90  | 90,10  | 205   | 168,6 | 266   | 152,3 | 49,7 | 84,2  | 8,6  | 16 |
| AQVBVD110 | 110 | 110,10 | 248   | 210,0 | 316   | 181,0 | 59,5 | 120,7 | 10,0 | 16 |

## Кран шаровый промышленного применения с муфтовым окончанием



| Артикул   | d1 | d2    | A     | B     | L     | H     | P    | E    | S1  | PN |
|-----------|----|-------|-------|-------|-------|-------|------|------|-----|----|
| AQVBVDI20 | 20 | 20,10 | 85,3  | 54,2  | 106,0 | 49,8  | 21,8 | 31,2 | 5,2 | 16 |
| AQVBVDI25 | 25 | 25,10 | 89,8  | 63,1  | 115,0 | 55,0  | 23,7 | 33,2 | 5,0 | 16 |
| AQVBVDI32 | 32 | 32,10 | 105,8 | 73,7  | 126,5 | 64,4  | 25,5 | 40,3 | 5,3 | 16 |
| AQVBVDI40 | 40 | 40,10 | 116,0 | 84,5  | 142,7 | 75,2  | 29,3 | 52,0 | 6,8 | 16 |
| AQVBVDI50 | 50 | 50,10 | 128,0 | 97,7  | 156,5 | 88,3  | 32,6 | 52,0 | 7,2 | 16 |
| AQVBVDI63 | 63 | 63,10 | 139,6 | 117,5 | 172,0 | 104,3 | 35,7 | 71,0 | 7,2 | 16 |

## ОБРАТНЫЙ КЛАПАН ШАРОВЫЙ

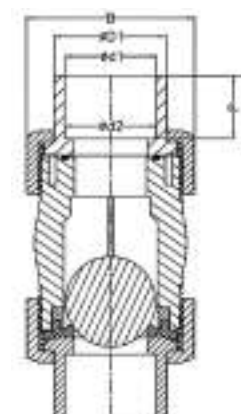
Обратный клапан AQUAVIVA - это шаровой обратный клапан из НПВХ, идеально подходящий для использования в системах, требующих точного закрытия, а также для транспортировки грязных жидкостей, в том числе содержащих взвешенные твердые частицы и различные волокна. Обратный клапан AQUAVIVA подходит для использования в водоочистных системах, SPA и бассейнах.

- Подходит для вертикальной установки.
- Высококачественная обработка поверхности шара.
- Уплотнение из EPDM



| № | Наименование          | Материал | Кол-во |
|---|-----------------------|----------|--------|
| 1 | Тело                  | UPVC     | 1      |
| 2 | Шар                   | UPVC     | 1      |
| 3 | Суппорт               | UPVC     | 1      |
| 4 | Уплотнение суппорта   | EPDM     | 2      |
| 5 | Накидная гайка        | UPVC     | 2      |
| 6 | Муфта                 | UPVC     | 1      |
| 7 | Уплотнительное кольцо | EPDM     | 1      |

## Обратный клапан шаровый уплотнение EPDM



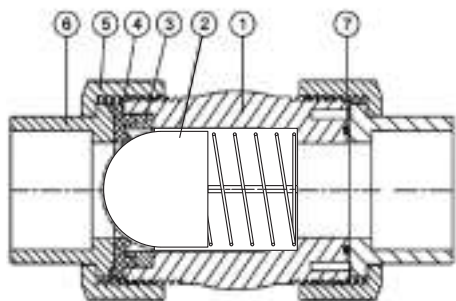
| Артикул | D1 | d1    | d2    | B     | L     | P    |
|---------|----|-------|-------|-------|-------|------|
| SHB050  | 50 | 50,30 | 50,10 | 93    | 189   | 34,8 |
| SHB063  | 63 | 63,30 | 63,10 | 112,5 | 198,8 | 35,3 |
| SHB075  | 75 |       |       |       |       |      |
| SHB090  | 90 |       |       |       |       |      |



## ОБРАТНЫЙ КЛАПАН ПРУЖИННЫЙ

- Подходит для вертикальной и горизонтальной установки на трубопроводе;
- Пружина обратного клапана выполнена из нержавеющей стали;
- Уплотнения клапана из материала EPDM;
- Корпус внутри имеет 6 направляющих, которые поддерживают бесперебойную работу пружины для открытия и закрытия клапана;
- Клапан имеет внутри выравнивающий суппорт, что позволяет плунжеру, расположенному на пружине двигаться строго вверх или вниз, при этом не создавая перекосов и задержек в работе;
- Тихая работа клапана при срабатывании пружины на закрытие;

### Обратный клапан пружинный уплотнение EPDM



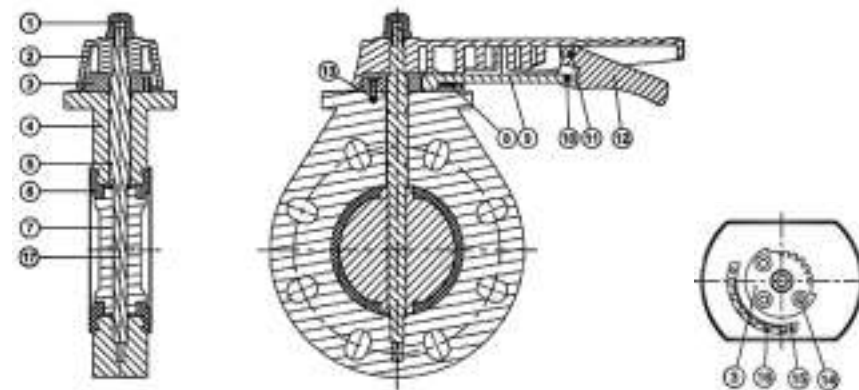
| № | Наименование          | Материал |
|---|-----------------------|----------|
| 1 | Корпус                | UPVC     |
| 2 | Плунжер               | UPVC     |
| 3 | Прокладка             | UPVC     |
| 4 | Держатель прокладки   | EPDM     |
| 5 | Накидная гайка        | UPVC     |
| 6 | Муфта                 | UPVC     |
| 7 | Уплотнительное кольцо | EPDM     |

| Артикул | Описание   |
|---------|--|
| SHV050  | Обратный клапан пружинный d50 уплотнение EPDM AQUAVIVA, Россия |
| SHV063  | Обратный клапан пружинный d63 уплотнение EPDM AQUAVIVA, Россия |
| SHV075  | Обратный клапан пружинный d75 уплотнение EPDM AQUAVIVA, Россия |
| SHV090  | Обратный клапан пружинный d90 уплотнение EPDM AQUAVIVA, Россия |

## ДИСКОВЫЙ ПОВОРОТНЫЙ ЗАТВОР

- Химически стойкий диск из PVC-U. Идеальная посадка штока, благодаря высокоточной обработке посадочных мест.
- Оптимальная гидроизоляция даже при высоком давлении.
- Конструкция затвора позволяет легко оснастить его электрическим или пневматическим приводом.
- Материал металлических деталей — сталь 304.
- Материал ручки — высокопрочный ABS-пластик.

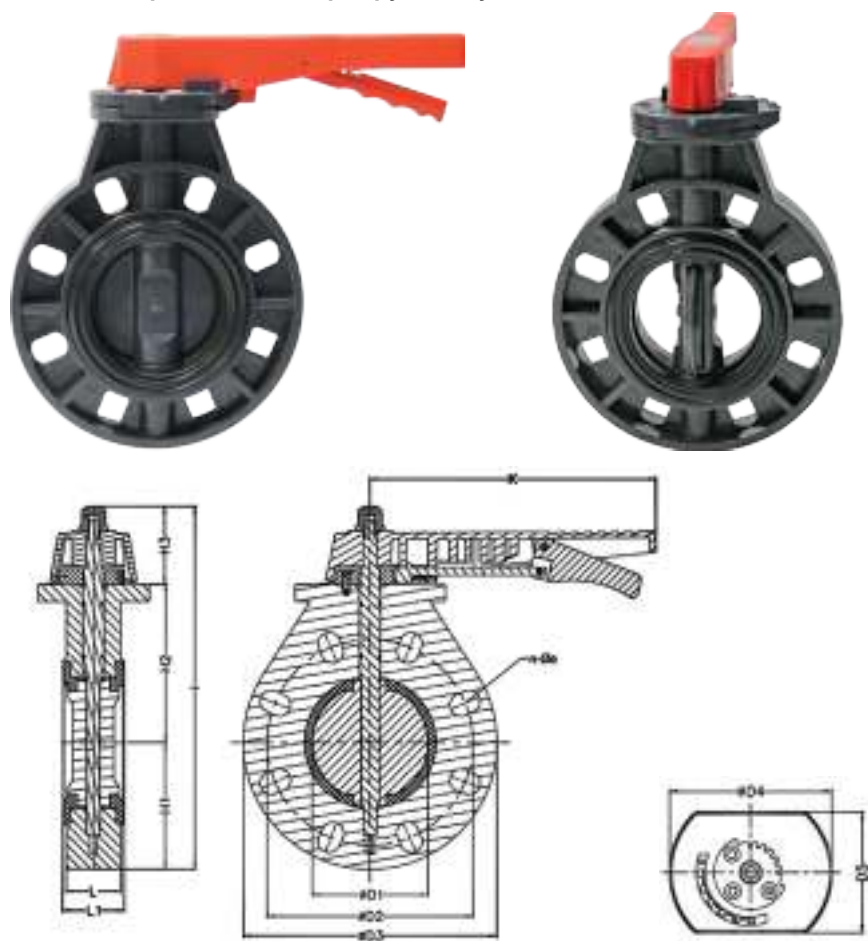
### РАЗБОРНАЯ СХЕМА ДИСКОВОГО ПОВОРОТНОГО ЗАТВОРА



| № | Наименование                | Материал   | Кол-во |
|---|-----------------------------|------------|--------|
| 1 | Болт штока                  | UPVC BRASS | 1      |
| 2 | Ручка                       | ABS        | 1      |
| 3 | Зубчатая пластина           | UPVC       | 1      |
| 4 | Корпус                      | UPVC       | 1      |
| 5 | Уплотнительное кольцо штока | EPDM       | 2      |
| 6 | Седло                       | EPDM       | 1      |
| 7 | Диск                        | UPVC       | 1      |
| 8 | Пружина                     | SUS304     | 1      |
| 9 | Рычаг                       | SUS304     | 1      |

| №  | Наименование           | Материал | Кол-во |
|----|------------------------|----------|--------|
| 10 | Штифт рычага           | SUS304   | 1      |
| 11 | Штифт рычага           | SUS304   | 1      |
| 12 | Рычаг                  | ABS      | 1      |
| 13 | Болт                   | SUS304   | 3      |
| 14 | Болт зубчатой пластины | SUS304   | 3      |
| 15 | Индикаторный болт      | SUS304   | 2      |
| 16 | Индикатор              | SUS304   | 1      |
| 17 | Шток                   | SUS304   | 1      |

## Дисковый поворотный затвор с ручкой, уплотнение EPDM



| Артикул | d1  | Dn  | D2    | D3    | D4    | D5    | L    | L1   | H1    | H2    | H3   | n | e    | l   |
|---------|-----|-----|-------|-------|-------|-------|------|------|-------|-------|------|---|------|-----|
| BFV063  | 63  | 50  | 121,7 | 163,4 | 104,5 | 92,5  | 36   | 44   | 81,7  | 105,4 | 61,9 | 4 | 19   | 249 |
| BFV075  | 75  | 65  | 136   | 184   | 128,3 | 95,7  | 40,3 | 49,3 | 92    | 115   | 60   | 4 | 19   | 267 |
| BFV090  | 90  | 80  | 154   | 195   | 127,4 | 95,1  | 40,1 | 49,6 | 97,5  | 123   | 59,5 | 8 | 19   | 280 |
| BFV110  | 110 | 100 | 181   | 223   | 132,3 | 98,6  | 48   | 53,3 | 111,5 | 139   | 64,5 | 8 | 19   | 315 |
| BFV125  | 125 | 125 | 211   | 252   | 167,5 | 99,5  | 51   | 61,2 | 126   | 156   | 86   | 8 | 23,5 | 368 |
| BFV160  | 160 | 150 | 239   | 284   | 168   | 100,6 | 50,8 | 56   | 142   | 175,5 | 86,5 | 8 | 24   | 404 |





## Напорные трубы и Фитинги НПВХ с раструбом под уплотнительное кольцо

### Труба НПВХ 125

Раструбная с резиновым уплотнительным кольцом  
ГОСТ Р 51613-2000



| Артикул    | D   | E    | L    | SDR | Рабочее давление МОР, МПа | PN   |
|------------|-----|------|------|-----|---------------------------|------|
| AQV3110027 | 110 | 2,7  | 3000 | 41  | 0,63                      | 6,3  |
| AQV6110027 | 110 | 2,7  | 6120 |     |                           |      |
| AQV6160040 | 160 | 4,0  | 6140 |     |                           |      |
| AQV3160040 | 160 | 4,0  | 3000 |     |                           |      |
| AQV6225055 | 225 | 5,5  | 6160 | 26  | 1,0                       | 10   |
| AQV6315077 | 315 | 7,7  | 6190 |     |                           |      |
| AQV6400098 | 400 | 9,8  | 6220 |     |                           |      |
| AQV3110042 | 110 | 4,2  | 3000 |     |                           |      |
| AQV6110042 | 110 | 4,2  | 6120 |     |                           |      |
| AQV6160062 | 160 | 6,2  | 6140 |     |                           |      |
| AQV3160062 | 160 | 6,2  | 3000 |     |                           |      |
| AQV6225086 | 225 | 8,6  | 6160 |     |                           |      |
| AQV3225086 | 225 | 8,6  | 3000 | 21  | 1,25                      | 12,5 |
| AQV6315012 | 315 | 12,1 | 6190 |     |                           |      |
| AQV6400015 | 400 | 15,3 | 6260 |     |                           |      |
| AQV3110053 | 110 | 5,3  | 3000 |     |                           |      |
| AQV5110053 | 110 | 5,3  | 5500 |     |                           |      |
| AQV6110053 | 110 | 5,3  | 6120 |     |                           |      |
| AQV3160077 | 160 | 7,7  | 3000 |     |                           |      |
| AQV6160077 | 160 | 7,7  | 6140 |     |                           |      |
| AQV3225010 | 225 | 10,8 | 3000 |     |                           |      |
| AQV6225010 | 225 | 10,8 | 6160 |     |                           |      |
| AQV3110066 | 110 | 6,6  | 3000 | 17  | 1,6                       | 16   |
| AQV6110066 | 110 | 6,6  | 6120 |     |                           |      |
| AQV6160095 | 160 | 9,5  | 6140 |     |                           |      |

Трубы укомплектованы уплотнительным кольцом.

Длина трубы дана с учетом раструба. Возможно изготовление труб других длин под заказ.

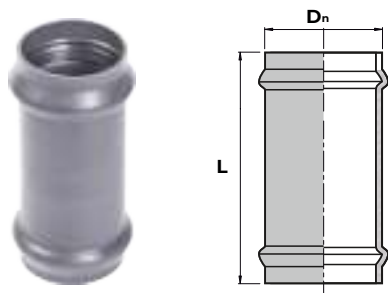


AQUAPLAST

## ФИТИНГИ НПВХ С РАСТРУБОМ ПОД УПЛОТНИТЕЛЬНОЕ КОЛЬЦО

SDR 26 | Рабочее давление MOP 1,0 МПа

### Муфта скользящая ремонтная



| Артикул   | D <sub>n</sub> | L   |
|-----------|----------------|-----|
| AQV10190  | 90             | 261 |
| AQV101110 | 110            | 283 |
| AQV101160 | 160            | 336 |
| AQV101225 | 225            | 400 |
| AQV101315 | 315            | 456 |
| AQV101400 | 400            | 495 |
| AQV101500 | 500            | 740 |

### Патрубок переходной двухраструбный



| Артикул   | D <sub>n</sub> | D   | L   |
|-----------|----------------|-----|-----|
| AQV160110 | 160            | 110 | 305 |
| AQV225110 | 225            | 110 | 362 |
| AQV225160 | 225            | 160 | 355 |
| AQV315160 | 315            | 160 | 431 |

### Патрубок гладкий с фланцем, литой



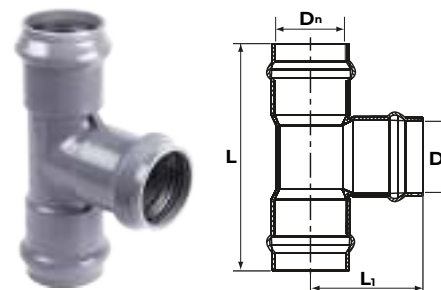
| Артикул   | D <sub>n</sub> | D   | L     |
|-----------|----------------|-----|-------|
| AQV106110 | 110            | 100 | 167   |
| AQV106160 | 160            | 150 | 196   |
| AQV106225 | 225            | 200 | 226,5 |
| AQV106315 | 315            | 300 | 297,5 |
| AQV106400 | 400            | 400 | 303   |

### Патрубок раструбный с фланцем, литой



| Артикул   | D <sub>n</sub> | D   | L     |
|-----------|----------------|-----|-------|
| AQV107110 | 110            | 100 | 148,5 |
| AQV107160 | 160            | 150 | 154   |
| AQV107225 | 225            | 200 | 173,5 |
| AQV107315 | 315            | 300 | 215   |
| AQV107400 | 400            | 400 | 247,5 |

## Тройник 90°



| Артикул     | D <sub>n</sub> | D   | L   | L <sub>1</sub> |
|-------------|----------------|-----|-----|----------------|
| AQV10490    | 90             | 90  | 330 | 165            |
| AQV10490R   | 110            | 90  | 340 | 197            |
| AQV104110   | 110            | 110 | 410 | 206            |
| AQV104160R  | 160            | 110 | 430 | 220            |
| AQV104160   | 160            | 160 | 473 | 238            |
| AQV104225R  | 225            | 110 | 492 | 250            |
| AQV104225R0 | 225            | 160 | 545 | 270            |
| AQV104225   | 225            | 225 | 615 | 308            |
| AQV104315R  | 315            | 110 | 570 | 312            |
| AQV104315R0 | 315            | 160 | 618 | 317            |
| AQV104315   | 315            | 315 | 780 | 390            |

## Тройник с фланцем 90° (ревизия)



| Артикул      | D <sub>n</sub> | D   | L     | L <sub>1</sub> |
|--------------|----------------|-----|-------|----------------|
| AQV104110F   | 110            | 100 | 413   | 158            |
| AQV104160FR  | 160            | 100 | 428   | 191            |
| AQV104160F   | 160            | 150 | 475   | 191            |
| AQV104225FR  | 225            | 100 | 490   | 225            |
| AQV104225FR0 | 225            | 150 | 540   | 230            |
| AQV104225F   | 225            | 200 | 611   | 260            |
| AQV104315FR  | 315            | 100 | 580,5 | 279            |
| AQV104315FR0 | 315            | 150 | 618   | 277            |

## Тройник 90° с резьбовым выходом



| Артикул   | D   | G  | L   | L <sub>1</sub> |
|-----------|-----|----|-----|----------------|
| AQVTR1102 | 110 | 2" | 340 | 81             |
| AQVTR1602 | 160 | 2" | 380 | 103            |

## Тройник 45°



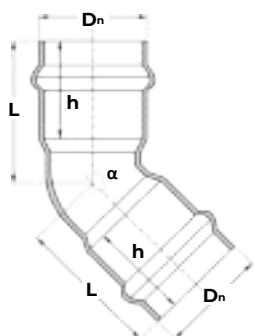
| Артикул   | D <sub>n</sub> | D     | d <sub>1</sub> | T <sub>1</sub> | L <sub>1</sub> | L <sub>2</sub> | L   |
|-----------|----------------|-------|----------------|----------------|----------------|----------------|-----|
| AQV105110 | 110            | 125,7 | 108            | 125            | 160,8          | 182            | 455 |
| AQV105160 | 160            | 181,5 | 158            | 145            | 194            | 371,2          | 575 |

## Крестовина 45°



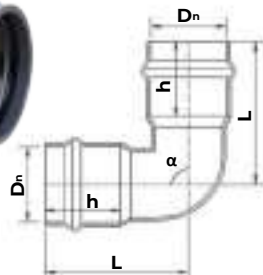
| Артикул    | D <sub>n</sub> | D     | d <sub>1</sub> | T <sub>1</sub> | L <sub>1</sub> | L <sub>2</sub> | L   |
|------------|----------------|-------|----------------|----------------|----------------|----------------|-----|
| AQVKR11045 | 110            | 125,7 | 108            | 125            | 160,8          | 182            | 455 |
| AQVKR16045 | 160            | 181,5 | 158            | 145            | 194            | 371,2          | 575 |
| AQVKR22545 | 225            |       | 223            |                |                |                |     |
| AQVKR31545 | 315            |       | 313            |                |                |                |     |

## Отвод двухраструбный 45°



| Артикул   | D <sub>n</sub> , мм | °, град | h, мм | L, мм |
|-----------|---------------------|---------|-------|-------|
| AQV103110 | 110                 | 45      | 122   | 152   |
| AQV103160 | 160                 | 45      | 141,5 | 183,5 |
| AQV103225 | 225                 | 45      | 166   | 222   |
| AQV103315 | 315                 | 45      | 195   | 298   |

## Отвод двухраструбный 90°



| Артикул   | D <sub>n</sub> , мм | °, град | h, мм | L, мм |
|-----------|---------------------|---------|-------|-------|
| AQV102110 | 110                 | 90      | 122   | 188,5 |
| AQV102160 | 160                 | 90      | 142   | 236,5 |
| AQV102225 | 225                 | 90      | 163   | 312   |
| AQV102315 | 315                 | 90      | 198   | 393   |

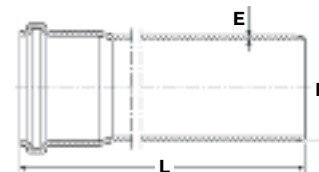




## Трубы и фитинги НПВХ для наружных систем канализации

### Труба нпвх канализационная трехслойная со вспененным внутренним слоем

Предназначены для внутриквартальной и бытовой канализации, отведения ливневых стоков. Устойчивы к коррозии и сохраняют все необходимые прочностные и эксплуатационные характеристики.



#### Класс жесткости SN 2

| Артикул     | D    | L    | E    |      |     |
|-------------|------|------|------|------|-----|
| AQV16032058 | 160  | 580  | 3,2  |      |     |
| AQV16032100 |      | 1000 |      |      |     |
| AQV16032200 |      | 2000 |      |      |     |
| AQV16032300 |      | 3000 |      |      |     |
| AQV16032400 |      | 4000 |      |      |     |
| AQV16032608 |      | 6080 |      |      |     |
| AQV20039120 | 200  | 1200 | 3,9  |      |     |
| AQV20039200 |      | 2000 |      |      |     |
| AQV20039300 |      | 3000 |      |      |     |
| AQV20039400 |      | 4000 |      |      |     |
| AQV20039609 |      | 6090 |      |      |     |
| AQV25049120 |      | 250  |      | 1200 | 4,9 |
| AQV25049200 | 2000 |      |      |      |     |
| AQV25049300 | 3000 |      |      |      |     |
| AQV25049400 | 4000 |      |      |      |     |
| AQV25049613 | 6130 |      |      |      |     |
| AQV31562120 | 315  |      | 1200 | 6,2  |     |
| AQV31562200 |      | 2000 |      |      |     |
| AQV31562300 |      | 3000 |      |      |     |
| AQV31562614 |      | 6140 |      |      |     |
| AQV40079120 |      | 400  | 1200 |      | 7,9 |
| AQV40079200 |      |      | 2000 |      |     |
| AQV40079300 | 3000 |      |      |      |     |
| AQV40079615 | 6150 |      |      |      |     |

#### Класс жесткости SN 4

| Артикул      | D    | L    | E    |      |     |
|--------------|------|------|------|------|-----|
| AQV11032056  | 110  | 560  | 3,2  |      |     |
| AQV11032100  |      | 1000 |      |      |     |
| AQV11032150  |      | 1500 |      |      |     |
| AQV11032200  |      | 2000 |      |      |     |
| AQV11032300  |      | 3000 |      |      |     |
| AQV11032400  |      | 4000 |      |      |     |
| AQV11032606  | 6060 |      |      |      |     |
| AQV16040058  | 160  | 580  | 4,0  |      |     |
| AQV16040100  |      | 1000 |      |      |     |
| AQV16040200  |      | 2000 |      |      |     |
| AQV16040300  |      | 3000 |      |      |     |
| AQV16040400  |      | 4000 |      |      |     |
| AQV16040608  |      | 6080 |      |      |     |
| AQV20049120  | 200  | 1200 | 4,9  |      |     |
| AQV20049200  |      | 2000 |      |      |     |
| AQV20049300  |      | 3000 |      |      |     |
| AQV20049400  |      | 4000 |      |      |     |
| AQV20049609  |      | 6090 |      |      |     |
| AQV25062120  |      | 250  |      | 1200 | 6,2 |
| AQV25062200  | 2000 |      |      |      |     |
| AQV25062300  | 3000 |      |      |      |     |
| AQV25062400  | 4000 |      |      |      |     |
| AQV25062613  | 6130 |      |      |      |     |
| AQV31577120  | 315  |      | 1200 | 7,7  |     |
| AQV31577200  |      | 2000 |      |      |     |
| AQV31577300  |      | 3000 |      |      |     |
| AQV31577614  |      | 6140 |      |      |     |
| AQV40098120  |      | 400  | 1200 |      | 9,8 |
| AQV40098200  |      |      | 2000 |      |     |
| AQV40098300  | 3000 |      |      |      |     |
| AQV40098615  | 6150 |      |      |      |     |
| AQV500123300 | 3000 |      | 12,3 |      |     |
| AQV500123616 | 6160 |      |      |      |     |

#### Класс жесткости SN 8

| Артикул       | D    | L    | E    |      |      |
|---------------|------|------|------|------|------|
| AQV811032056  | 110  | 560  | 3,2  |      |      |
| AQV811032100  |      | 1000 |      |      |      |
| AQV811032200  |      | 2000 |      |      |      |
| AQV811032300  |      | 3000 |      |      |      |
| AQV811032400  |      | 4000 |      |      |      |
| AQV811032606  |      | 6060 |      |      |      |
| AQV816047058  | 160  | 580  | 4,7  |      |      |
| AQV816047100  |      | 1000 |      |      |      |
| AQV816047200  |      | 2000 |      |      |      |
| AQV816047300  |      | 3000 |      |      |      |
| AQV816047400  |      | 4000 |      |      |      |
| AQV816047608  |      | 6080 |      |      |      |
| AQV820059120  | 200  | 1200 | 5,9  |      |      |
| AQV820059200  |      | 2000 |      |      |      |
| AQV820059300  |      | 3000 |      |      |      |
| AQV820059400  |      | 4000 |      |      |      |
| AQV820059609  |      | 6090 |      |      |      |
| AQV825073120  |      | 250  |      | 1200 | 7,3  |
| AQV825073200  | 2000 |      |      |      |      |
| AQV825073300  | 3000 |      |      |      |      |
| AQV825073400  | 4000 |      |      |      |      |
| AQV825073613  | 6130 |      |      |      |      |
| AQV831592120  | 315  |      | 1200 | 9,2  |      |
| AQV831592200  |      | 2000 |      |      |      |
| AQV831592300  |      | 3000 |      |      |      |
| AQV831592614  |      | 6140 |      |      |      |
| AQV8400117120 |      | 400  | 1200 |      | 11,7 |
| AQV8400117200 |      |      | 2000 |      |      |
| AQV8400117300 | 3000 |      |      |      |      |
| AQV8400117615 | 6150 |      |      |      |      |



### Муфта надвижная (ремонтная)



| Артикул    | D   | L     |
|------------|-----|-------|
| AQVD100110 | 110 | 117,3 |
| AQVD100160 | 160 | 147,8 |
| —          | 200 | 212   |
| —          | 250 | 250   |
| —          | 315 | 293   |
| —          | 400 | 324   |
| —          | 500 | 362   |

### Муфта соединительная



| Артикул    | D   | L     |
|------------|-----|-------|
| AQVD101110 | 110 | 117,3 |
| AQVD101160 | 160 | 147,8 |
| —          | 200 | 212   |
| —          | 250 | 250   |
| —          | 315 | 293   |
| —          | 400 | 324   |
| —          | 500 | 362   |

### Ревизия



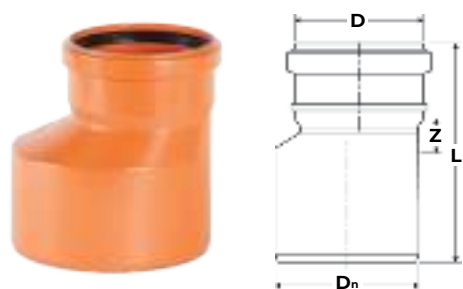
| Артикул    | D <sub>n</sub> | L   |
|------------|----------------|-----|
| AQVD10410F | 110            | 238 |
| AQVD10410F | 160            | 328 |
| —          | 200            | 369 |
| —          | 250            | 433 |
| —          | 315            | 465 |

### Отвод



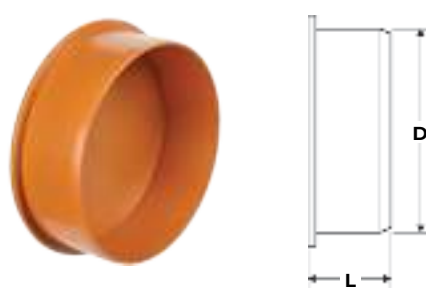
| Артикул    | D <sub>n</sub> | °  | Z <sub>1</sub> | Z <sub>2</sub> |
|------------|----------------|----|----------------|----------------|
| —          | 110            | 15 | 9              | 15             |
| —          |                | 30 | 17             | 22             |
| AQVD103110 |                | 45 | 41             | 47             |
| —          | 110            | 60 | 25             | 29             |
| AQVD102110 |                | 87 | 59             | 65             |
| —          | 160            | 15 | 13             | 22             |
| —          |                | 30 | 24             | 30             |
| AQVD103160 |                | 45 | 59             | 65             |
| —          | 160            | 60 | 36             | 42             |
| AQVD102160 |                | 87 | 83             | 89             |
| —          | 200            | 15 | 15             | 25             |
| —          |                | 30 | 30             | 38             |
| —          |                | 45 | 46             | 54             |
| —          | 250            | 87 | 105            | 113            |
| —          |                | 15 | 28             | 34             |
| —          |                | 30 | 46             | 50             |
| —          | 250            | 45 | 66             | 69             |
| —          |                | 87 | 141            | 143            |
| —          |                | 15 | 35             | 42             |
| —          | 315            | 30 | 59             | 62             |
| —          |                | 60 | 84             | 86             |
| —          |                | 87 | 178            | 180            |
| —          | 400            | 30 | 64             | 83             |
| —          |                | 45 | 96             | 110            |
| —          |                | 87 | 211            | 229            |
| —          | 500            | 45 | 114            | 137            |
| —          |                | 87 | 390            | 410            |

### Редуктор



| Артикул    | D <sub>n</sub> | D   | L   | Z   |
|------------|----------------|-----|-----|-----|
| AQVD160110 | 160            | 110 | 172 | 34  |
| —          | 200            | 160 | 204 | 31  |
| —          | 250            | 200 | 261 | 47  |
| —          | 315            | 250 | 302 | 62  |
| —          | 400            | 315 | 340 | 67  |
| —          | 500            | 400 | 495 | 142 |

### Заглушка для раструба



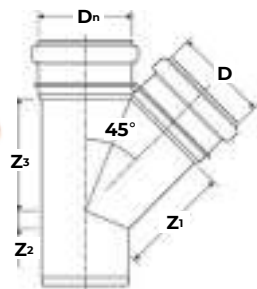
| Артикул    | D   | L   |
|------------|-----|-----|
| AQVD000110 | 110 | 45  |
| AQVD000160 | 160 | 53  |
| —          | 200 | 64  |
| —          | 250 | 95  |
| —          | 315 | 100 |
| —          | 400 | 114 |
| —          | 500 | 155 |

### Клапан обратный

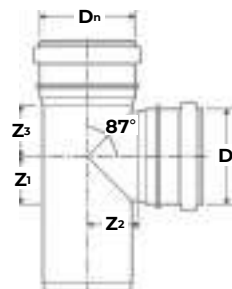


| Артикул | D <sub>n</sub> | D   | L   | Z  |
|---------|----------------|-----|-----|----|
| —       | 160            | 110 | 172 | 34 |
| —       | 200            | 160 | 204 | 31 |
| —       | 250            | 200 | 261 | 47 |
| —       | 315            | 250 | 302 | 62 |
| —       | 400            | 315 | 340 | 67 |

### Тройник 45°



### Тройник 87°



| Артикул    | D <sub>n</sub> | D   | Z <sub>1</sub> | Z <sub>2</sub> | Z <sub>3</sub> |
|------------|----------------|-----|----------------|----------------|----------------|
| AQVD105110 | 110            | 110 | 25             | 134            | 134            |
| AQVD105160 | 160            | 110 | 2              | 168            | 159            |
| AQVD10516R |                | 160 | 36             | 194            | 194            |
| —          | 200            | 110 | -14            | 197            | 182            |
| —          |                | 160 | 21             | 223            | 216            |
| —          |                | 200 | 48             | 243            | 243            |
| —          | 250            | 110 | 41             | 228            | 209            |
| —          |                | 160 | 6              | 254            | 244            |
| —          |                | 200 | 33             | 275            | 271            |
| —          |                | 250 | 66             | 304            | 304            |
| —          | 315            | 110 | -9             | 272            | 244            |
| —          |                | 160 | -43            | 297            | 278            |
| —          |                | 200 | 7              | 318            | 305            |
| —          |                | 250 | 40             | 345            | 338            |
| —          | 400            | 315 | 84             | 382            | 382            |
| —          |                | 110 | -105           | 340            | 360            |
| —          |                | 160 | -77            | 358            | 327            |
| —          |                | 200 | -49            | 379            | 354            |
| —          |                | 250 | -10            | 480            | 450            |
| —          | 500            | 315 | 34             | 540            | 500            |
| —          |                | 400 | 91             | 550            | 500            |
| —          |                | 110 | -150           | 440            | 435            |
| —          |                | 160 | -115           | 420            | 370            |
| —          |                | 200 | -88            | 470            | 510            |
| —          |                | 250 | -55            | 550            | 530            |
| —          |                | 315 | -11            | 560            | 583            |
| —          |                | 400 | 47             | 580            | 550            |
| —          | 500            | 114 | 650            | 680            |                |

| Артикул    | D <sub>n</sub> | D   | Z <sub>1</sub> | Z <sub>2</sub> | Z <sub>3</sub> |
|------------|----------------|-----|----------------|----------------|----------------|
| AQVD104110 | 110            | 110 | 59             | 62             | 62             |
| AQVD104160 | 160            | 110 | 58             | 86             | 64             |
| AQVD10416R |                | 160 | 83             | 89             | 89             |
| —          | 200            | 110 | 63             | 108            | 69             |
| —          |                | 160 | 88             | 110            | 93             |
| —          |                | 200 | 107            | 113            | 113            |
| —          | 250            | 110 | 90             | 132            | 100            |
| —          |                | 160 | 99             | 134            | 100            |
| —          |                | 200 | 99             | 136            | 143            |
| —          |                | 250 | 141            | 143            | 143            |
| —          | 315            | 110 | 78             | 162            | 104            |
| —          |                | 160 | 78             | 164            | 104            |
| —          |                | 200 | 178            | 170            | 178            |
| —          |                | 250 | 178            | 174            | 178            |
| —          |                | 315 | 178            | 178            | 178            |
| —          | 400            | 110 | 73             | 201            | 81             |
| —          |                | 160 | 97             | 203            | 105            |
| —          |                | 200 | 116            | 205            | 125            |
| —          |                | 250 | 139            | 209            | 148            |
| —          |                | 315 | 170            | 214            | 179            |
| —          |                | 400 | 211            | 219            | 219            |
| —          | 500            | 160 | 90             | 220            | 283            |
| —          |                | 200 | 118            | 253            | 131            |
| —          |                | 250 | 144            | 257            | 155            |
| —          |                | 315 | 175            | 333            | 300            |
| —          |                | 400 | 216            | 267            | 226            |
| —          | 500            | 262 | 274            | 274            |                |



